

MX 270 E27 / MS

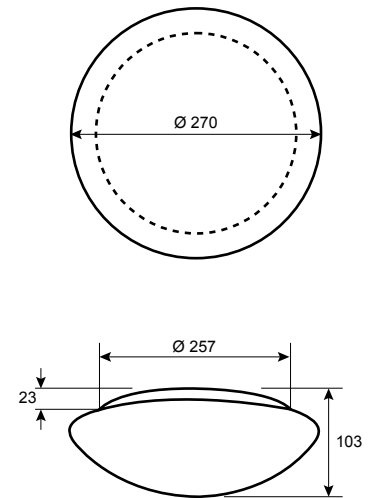
INDUSTRIAL LIGHT FITTING



Product Features:

- A light fitting with microwave motion sensor
- Microwave detector with three range abilities: operation time, detection range and light intensity
- Operating time: min 10s + 3s, max 12 min + 1min
- Base made of PC; mat, opal PC cover
- Angle / detection range: 360 degrees / 1-8m
- Mounting height: 2-4m
- Svietidlo vybavené mikrovlnným pohybovým senzorm
- Mikrovlnný detektor 3 stupňami rozsahu: operačný čas, detekcia vzdialenosti a svetelná intenzita
- Operačný čas: min 10s + 3s, max 12 min + 1 min
- Teleso vyrobené z PC; sklenená časť v prevedení matná, opalová
- Uhol / detekčný rozsah: 360° / 1-8m
- Montážna výška 2-4m

Dimensions / Rozmery



Desing:

- Range of light intensity: 3-2000lx
- Sensor type: 5,8 GHz CW, ISM band
- Rozsah svetelnej intenzity: 3-2000lx
- Typ senzoru: 5,8 GHz CW, ISM band
- Ratespeed: 0,6-1,5 m/s
- Sensor power: <0,2mW
- Intenzita rýchlosti: 0,6-1,5 m/s
- Výkon senzora: <0,2mW

Type / Typ	Power Výkon (W)	Weight Hmotnosť (kg)	Luminous flux Svetelný tok (lm)	Dimensions Rozmery (Ax B mm)
MX 270 E27 / MS	25W	0,53	3 - 2000	ø 270x257

