

Recessed, ceiling, interior light for halogenid discharge lamp (MH).

Option for power variants 70W and 150W (lampholder Rx7s).

Adjustable beam angle.

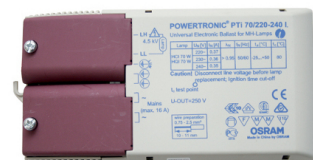
It is offered in next versions:

with electronic ballast EVG (MH)

Zapustené, podhľadové, interiérové, výbojkové svietidlo so širokým uplatnením (možnosť nastavenia uhla osvetlenia), s možnosťou použitia výkonových variant 70W a 150W (päťica Rx7s), určené pre halogenidové (MH) výbojky.

Je dodávané v prevedení:

s elektronickým predradníkom EVG (MH)



| Type / Typ | Power Výkon (W) | Päťica Lampholder | Weight Hmotnosť (kg) | Lamp type Typ zdroja | Temperature of Working condition Pracovná teplota |
|----------------|-----------------------|----------------------|----------------------------|-------------------------|---|
| DL 892T 1X70W | 1X70W | Rx7s | 1,9 | Rx7s | 10°C / 40°C |
| DL 892T 1X150W | 1X150W | Rx7s | 1,9 | Rx7s | 10°C / 40°C |

Desing / Vyhotovenie

Body of light is made of die cast aluminium with komaxit – RAL9003 surfaced treatment.
 Ring is made from aluminium diecast with surface RAL9003 komaxit powder colour,
 heat – tempered.

(Luminaires are available in all RAL versions on request).

Springs are from tempered wire, with zinc surfacing.

Reflector is from high polished aluminium.

Diffuser: glass-heat tempered.

Luminaires are constructed for easy adjusting, change, maintenance and cleaning.

Gear box – EVG is from aluminium sheet.

Teleso svietidla je z hliníkovej zliatiny, povrchovo upraveného práškovou farbou – komaxit RAL 9003.

Pružiny sú z kaleného pozinkovaného drôtu.

Reflektor je z vysokoleštené ho hliníka.

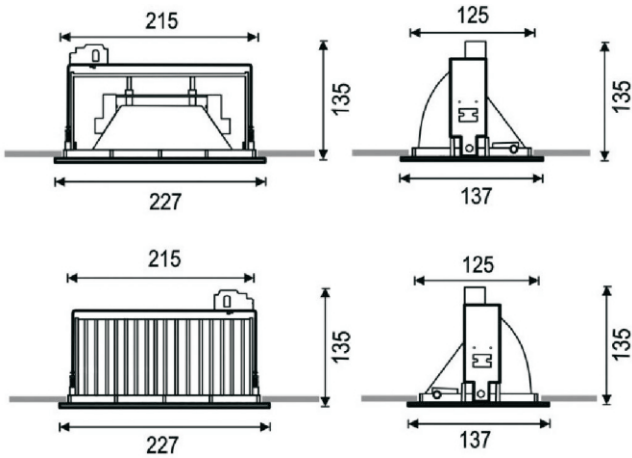
Rám je vyrobený z hliníkovej zliatiny, povrchovo upravený práškovou farbou – komaxit RAL 9003, (na objednávku akékoľvek farebné prevedenie RAL), tepelne vytvrdenou.

Difúzor – sklo, kalené.

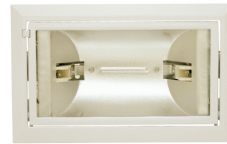
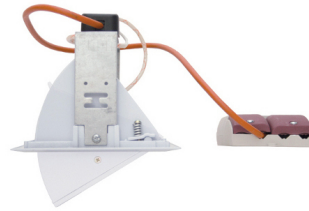
Svietidlá sú konštruované pre čo najľahšie nastavenie, výmenu, údržbu a čistenie.

Predradníková časť – EVG je z hliníkového profilu, čo zabezpečuje veľmi dobrý odvod prebytočného tepla.

Dimensions / Rozmery



Predradník EVG / E



Photometry

1x150W

1x70W

