

DAN T5 / T8 IP20

INDUSTRIAL FLUORESCENT LIGHT FITTING / Priemyselné svietidlá



RSKE



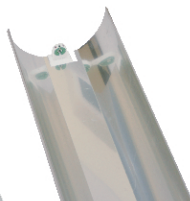
WHREF / PAR



WHREF



ALUREF / PAR



Surfaced ceiling luminary with protection IP20.

Wide use, in several power variants.

Available in version:

with electronic ballast EVG
with electronic dimmable ballast EVG DIM

in combination with emergency unit (emergency KIT) (NDZ/1 hour, NDZ/3 hour)

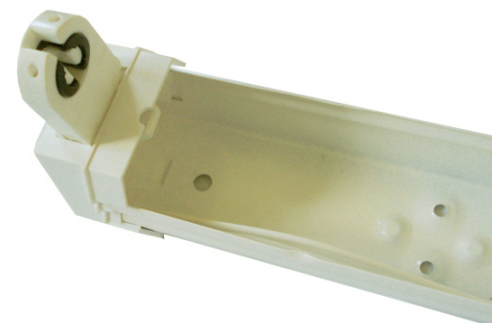
Prisadené svietidlo s krytím IP 20 so širokým uplatnením s možnosťou použitia rôznych výkonových variant a prevedení.

Je dodávané v prevedení:

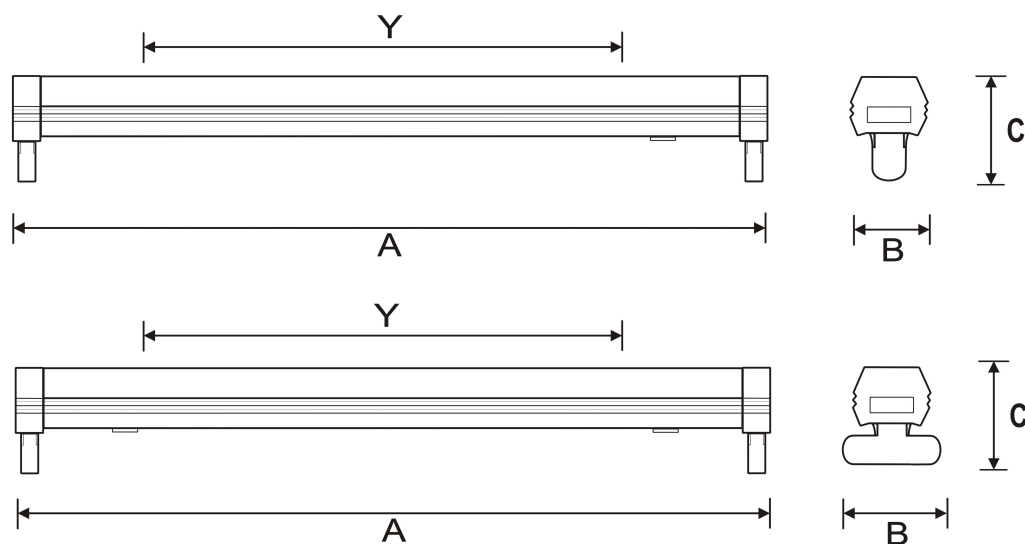
s elektronickým predradníkom EVG

s elektronickým stmievateľným predradníkom EVG DIM

v kombinácii s núdzovou jednotkou (núdzový invertor) (NDZ/1 hod, NDZ/3 hod)



Type / Typ	Power Výkon (W)	Pätica Lampholder	Weight Hmotnosť (kg)	Lamp type Typ zdroja	Dimensions Rozmery (AxBxCxY mm)
DAN 1x18W	1X18W	G13	1,0	T8	618x53x83x367
DAN 1x36W	1X36W	G13	1,4	T8	1230x53x83x821
DAN 1x58W	1X58W	G13	2,2	T8	1530x53x83x821
DAN 2x18W	2X18W	G13	1,2	T8	618x110x80x508
DAN 2x36W	2X36W	G13	2,0	T8	1230x110x80x821
DAN 2x58W	2X58W	G13	3,2	T8	1530x110x80x821
DAN 1x14W	1X14W	G5	0,7	T5	580x50x65
DAN 1x24W	1X24W	G5	0,7	T5	580x50x65
DAN 1x28W	1X28W	G5	1,2	T5	1180x50x65
DAN 1x54W	1X54W	G5	1,2	T5	1180x50x65
DAN 1x35W	1X35W	G5	1,5	T5	1480x50x65
DAN 1x49W	1X49W	G5	1,5	T5	1480x50x65
DAN 1x80W	1x80W	G5	1,5	T5	1480x50x65
DAN 2x14W	2x14W	G5	0,7	T5	580x50x65
DAN 2x24W	2X24W	G5	0,7	T5	580x50x65
DAN 2x28W	2X28W	G5	1,2	T5	1180x50x65
DAN 2x54W	2X54W	G5	1,2	T5	1180x50x65
DAN 2x35W	2X35W	G5	1,5	T5	1480x50x65
DAN 2x49W	2x49W	G5	1,5	T5	1480x50x65
DAN 2x80W	2x80W	G5	1,5	T5	1480x50x65

Dimensions / Rozmery


Desing / Vyhotovenie

Body and ring of light is made from metal sheet with surface tretment RAL 9003 powder colour, heat-tempered.

(Luminaires are available in all RAL versions on request).

Springs are from tempered wire, with zinc surfacing. Reflector is from high polished aluminium. Luminaires are constructed for easy adjusting, change, maintainance and cleaning.

Gear box is from metal sheet with surface RAL9003 powder colour, heat-tempered or self-extinguish plast.

Teleso svietidla ako aj obruč (prsteneč) je vyrobený z plechu, povrchovo upraveného práškovou farbou – komaxit RAL 9003, (na objednávku akékoľvek farebné prevedenie RAL).

Pružiny sú z kaleného pozinkovaného drôtu.

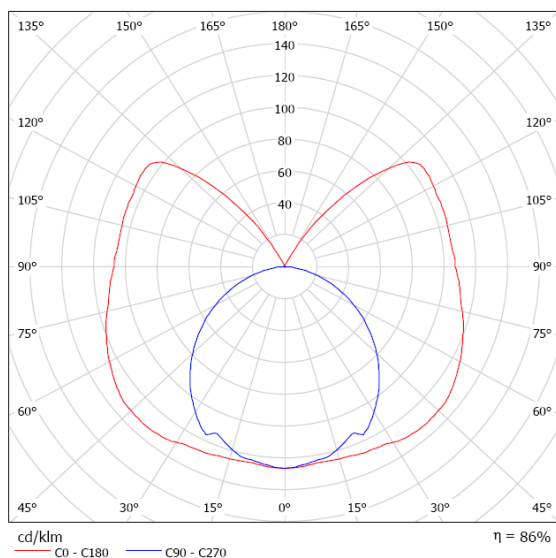
Reflektor je z vysokolešteného hliníka.

Svietidlá sú konštruované pre čo najľahšie nastavenie, výmenu, údržbu a čistenie.

Predradníková časť je z plechu, povrchovo upravený práškovou farbou – komaxit RAL 9003 alebo samozhášacieho plastu.

Photometry

DAN1X80W



DAN 2x35W

